

Die Vorteile auf einen Blick

- Großer Temperaturbereich von -20°C bis 500°C
- 13:1 optische Auflösung bei 90% Energie
- 150 ms Ansprechzeit
- Skalierbarer 0 - 5 V Ausgang, Thermoelement Typ J oder K Ausgang
- Alarmausgang
- Kontrollanzeige für Sensorstatus/Selbstdiagnose (LED)
- RS232 Schnittstelle zur Sensorparametrierung
- Funktionen zur Signalverarbeitung
- Kompaktes Edelstahlgehäuse mit IP65 Schutzgrad
- DataTemp® Multidrop Software zur Fernprogrammierung und Fernüberwachung
- Zubehör für Luftspülung und Schutz der Linse

Allgemeine Parameter

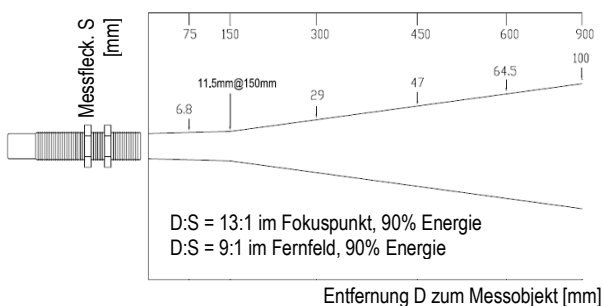
Schutzklasse	IP65
Umgebungstemperatur	0 bis 70°C
Kabeltemperatur	-30 bis 105°C
Lagertemperatur	-20 bis 85°C
Relative Luftfeuchtigkeit	10 bis 95%, nicht kondensierend
Schock	IEC 68-2-27, 50 g's, 11 ms, jede Achse
Vibration	IEC 68-2-27, 3 g's, jede Achse, 11–200 Hz
Gewicht	145 g (inkl. 1 m Kabel)

Elektrische Parameter

Analogausgang	modelspezifisch Typ J oder K oder skalierbarer 0 bis 5 V Ausgang
Digitalausgang ¹	RS232 (bidirektional)
Alarmausgang ¹	24 VDC, ±20%, < 20 mA (Transistor)
Kabellänge	1 m Standard 3 m optional
Ausgangswiderstand (T/C)	100 Ω
Min. Lastwiderstand (mV)	50 kΩ
Spannungsversorgung	24 VDC, ±20%, 10 mA

¹ Digital- und Alarmausgang teilen sich einen gemeinsamen Anschluss. Der Nutzer hat zwischen Digitalausgang und Alarmausgang über die DataTemp Multidrop Software zu wählen.

Optische Parameter



CM

Datenblatt



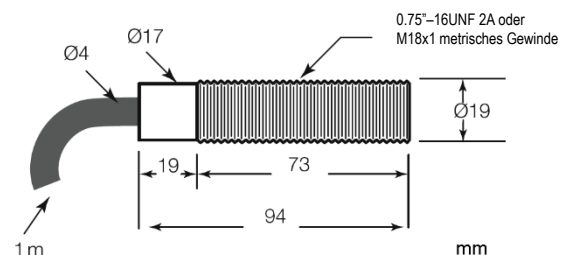
Messtechnische Parameter

Temperaturbereich	-20 bis 500°C
Spektralbereich	8 bis 14 μm
Genauigkeit ¹ mV	±1,5% vom Messwert oder ±2°C, jeweils größerer Wert gilt ± 3,5°C für T _{mess} < 0°C
J/K ²	±1,5% vom Messwert oder ±4°C, jeweils größerer Wert gilt ± 3,5°C für T _{mess} < 0°C
Reproduzierbarkeit	± 0,5% vom Messwert oder ± 1°C, jeweils größerer Wert gilt
Temperaturauflösung	0,1°C
Ansprechzeit	150 ms (95%)
Emissionsgrad	0,10 bis 1,10 (digital einstellbar)
Transmissionsgrad	0,10 bis 1,00 (digital einstellbar)
Signalverarbeitung	Maximal-, Minimalwerthaltung, Mittelwert
Selbstdiagnose	Normalbetrieb, Alarm, Bereichsüberschreitung, Instabilität, Sensorfehler
Achsversatz	typ. 3°, im Fokuspunkt

¹ bei 23°C ± 5°C, Emissionsgrad = 0,95

² Genauigkeit gemessen am 0-5 VDC Ausgang oder über RS232 für t/c Modelle ist ± 1,5% vom Messwert oder ± 2°C

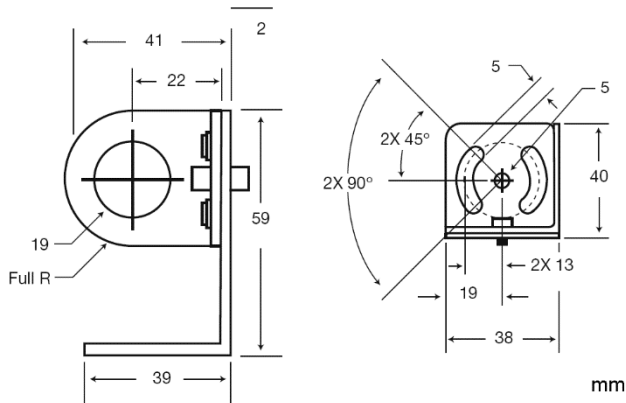
Abmessungen



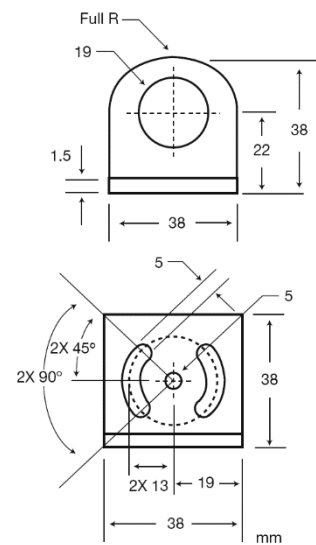
Zubehör

Der Sensor wird mit zwei Montagemuttern, 1 m Kabel und einer Kurzanleitung ausgeliefert.

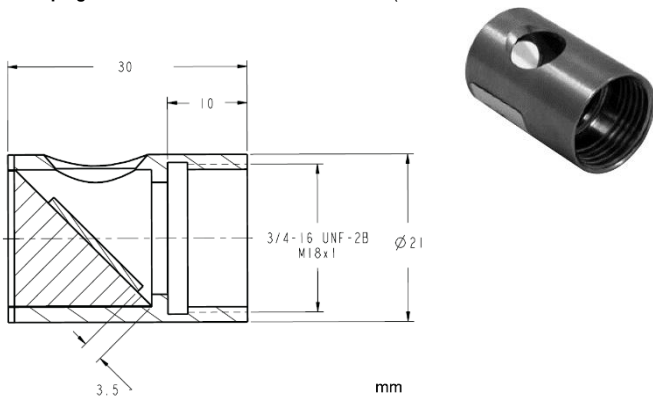
Justierbarer Montagewinkel (XXXCIADJB)



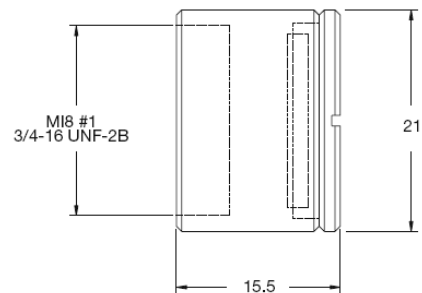
Fester Montagewinkel (XXXCIACFB)



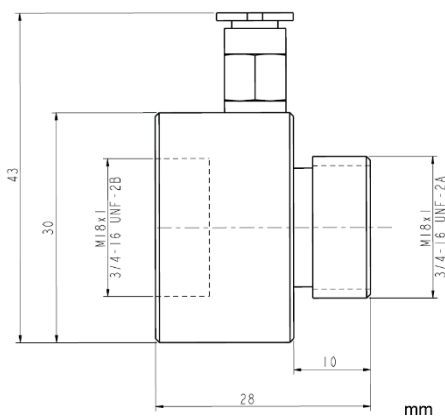
90°-Umlenkspiegel XXXCMACRA oder XXXCMACRAM (metrisch)



Schutzfenster XXXCMACPW oder XXXCMACPWM (metrisch)



Luftblasvorsatz XXXCMAP oder XXXCMAPM (metrisch)



Selmalec
Systems GmbH

Von-Cöllen-Weg 10 • 21379 Scharnebeck
Tel: 04136 / 913415-0 • info@selmatec-systems.de
Fax: 04136 / 913415-1 • www.selmatec-systems.de

Fluke Process Instruments

Americas

Santa Cruz, CA USA
Tel: +1 800 227 8074 (USA/Canada)
+1 831 458 3900
solutions@flukeprocessinstruments.com

EMEA

Berlin, Deutschland
Tel: +49 30 4 78 00 80
info@flukeprocessinstruments.de

China

Peking, China
Tel: +86 10 6438 4691
info@flukeprocessinstruments.cn

Japan

Tokio, Japan
Tel: +81 03 6714 3114
info@flukeprocessinstruments.jp

Süd- und Ostasien

Indien Tel: +91 22 2920 7691
Singapur Tel: +65 6799 5578
sales.asia@flukeprocessinstruments.com



Weltweiter Service

Fluke Process Instruments bietet verschiedene Serviceleistungen, einschließlich Reparatur und Kalibrierung. Weitere Details erhalten Sie bei Ihrer Niederlassung.

www.flukeprocessinstruments.com

© 2016 Fluke Process Instruments
Änderungen vorbehalten. 10/2016 – Rev. B1, 59402