

SelVision CIR Kamera



Technische Merkmale:

- Auflösung: 1,3MP = 1280 x 1024 px / 4 MP = 2048 x 2048 px
- Bildfrequenz bis zu 60 fps (bei Standardeinstellungen)
- Mehrere Datenschnittstellen: Fast Ethernet (100Mbit/s) sowie Gigabit Ethernet (1000Mbit/s)
- Maße (LxBxH): 42 mm x 29 mm x 29 mm (ohne Objektiv/Linse/Verbindungsstecker)
- Maße (LxBxH): 60,3 mm x 29 mm x 29 mm (mit Objektiv/Linse/Verbindungsstecker)
- Konformitäten: CE (RoHS inkludiert, UL, FCC, GenICam, GigE Vision, IP30, IEEE 802.3af (PoE), REACH, KC
- Spektralbereich: 0,9 - 1,1 μ m
- Temperaturmessbereich: 460 - 650°C / 750 - 1100°C
- Leistungsbedarf: PoE 802.3af konform / 12 VDC via I/O Connector: = 3.1 W über PoE / = 2,6W @ 12 VDC über I/O Connector
- Messgenauigkeit: $\pm 2^\circ\text{C}$ bzw. $\pm 2\%$ vom Messwert

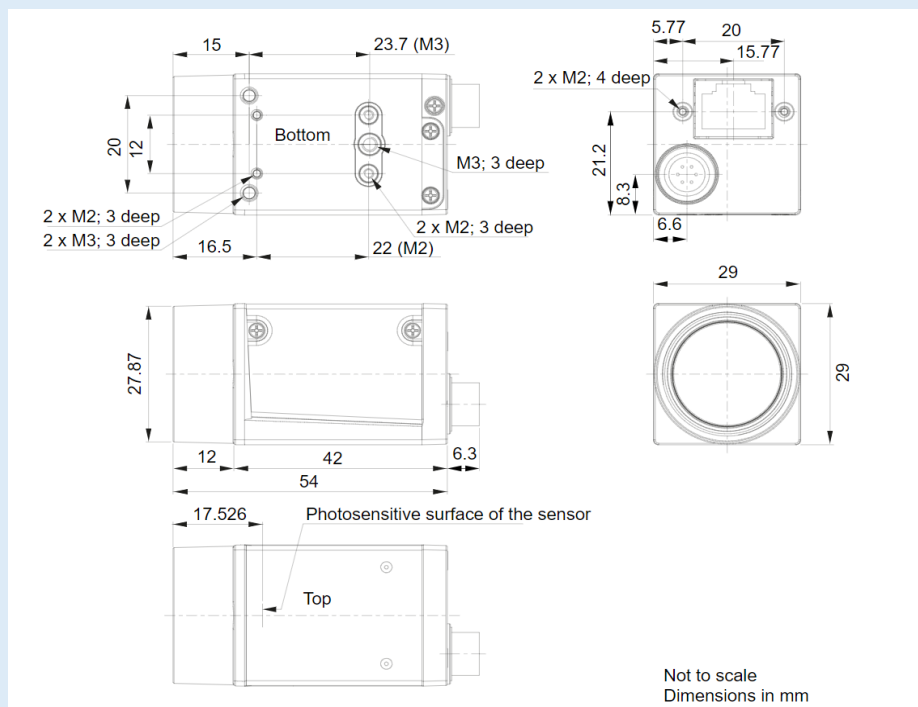
Temperatur & Luftfeuchtigkeit

- Gehäusetemperatur im laufenden Betrieb: 0-50°C (32-122°F)
- Relative Luftfeuchtigkeit im laufenden Betrieb: 20-80%
- Lagertemperatur: -20 - 80°C (-4 - 176°F)
- Relative Lagerungsfeuchtigkeit: 20-80%
- Gehäusetemperatur gemäß UL 60950-1: max. 70°C (158°F)
- Außentemperatur gemäß UL 60950-1: max. 30°C (86°F)

Stoßfestigkeit & Schwingungsfestigkeit

- Stoßfestigkeit: DIN EN 60068-2-27
20 g / 11 ms / 100 shocks positive
20 g / 11 ms / 100 shocks negative
- Sinusschwingung: DIN EN 60068-2-6 =10-58 Hz /
1.5 mm_58-500 Hz / 20 g_1 Octave/Minute 10 repetitions

Technische Maße & Befestigungspunkte



Rev. 2