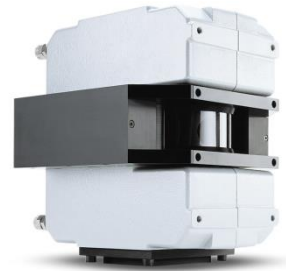


Die Vorteile auf einen Blick

- hohe Abtastgeschwindigkeit von 150 Zeilen pro Sekunde
- bis zu 1024 Messpunkte entlang einer Messzeile
- breite Modellpalette an Spektral- und Temperaturbereichen
- hochwertiger Scannermotor mit MTBF 40.000 h
- Ethernet TCP/IP Schnittstelle direkt am Gerät
- PC unabhängiger Alarmausgang
- PC unabhängige 4-20 mA Schnittstellen (3 Ausgänge)
- Interner Linienlaser als Visierhilfe
- robustes IP65 Gehäuse
- Luftblasvorsatz zur Reinhaltung des Messfensters
- Integrierte Wasserkühlung für Umgebungen bis 180°C

MP150

Datenblatt



Modelle

Modell	Spektralbereich	Temperaturbereich ³	Systemgenauigkeit ²	Reproduzierbarkeit ²	Fehlstellenerkennung ⁴	Messauflösung ⁵
RAYTMP150LT	3 – 5 µm	20 – 350°C	± 2°C	± 1°C	510:1	170:1
RAYTMP150MT	3.9 µm	100 – 800°C	± 0.5% oder ± 3°C ¹	± 1°C	510:1	170:1
RAYTMP150HR	3.5 – 4 µm	100 – 650°C	± 0.5% oder ± 3°C ¹	± 1°C	510:1	170:1
RAYTMP150G5	5 µm	100 – 950°C	± 0.5% oder ± 3°C ¹	± 1°C	510:1	170:1
RAYTMP150P30	3.43 µm	30 – 250°C	± 3°C	± 1°C	100:1	33:1
RAYTMP150P31	3.43 µm	100 – 350°C	± 3°C	± 1°C	225:1	75:1
RAYTMP1501M	1 µm	600 – 1200°C ⁶	± 0.5% oder ± 3°C ¹	± 2°C	600:1	200:1
RAYTMP1502M	1.6 µm	400 – 950°C	± 0.5% oder ± 3°C ¹	± 2°C	600:1	200:1

¹ der jeweils größere Wert gilt

² für den gesamten Temperaturbereich

³ Temperaturgrenzen: 0°C und 3000°C

⁴ optische Auflösung für 50% Energie, Schlitzeblende bei 20 Hz Zeilenfrequenz, für Pixel im Scharfpunkt

⁵ optische Auflösung für 90% Energie, Schlitzeblende bei 20 Hz Zeilenfrequenz, für Pixel im Scharfpunkt

⁶ Zur Messung von Temperaturen bis 3000°C, bitte den Hersteller kontaktieren.

Messtechnische Parameter

Zeilenfrequenz	20 bis 150 Hz
Abtastwinkel	90°
Scharfpunktastand	1.52 m Standard. Spezialoptiken auf Anfrage
Emissionsgrad	0.1 ... 1.0 digital einstellbar
Messpunkte	256 pro Zeile bei 150 Hz 512 pro Zeile bei 80 Hz 1024 pro Zeile bei 40 Hz (Option)
Signalverarbeitung	Max, Min, Mittelwert, Maximal- und Minimalwerthaltung, Alarmfunktionen

Elektrische Parameter

Analogausgänge	3 Stromausgänge, frei programmierbar zwischen 0/4 – 20 mA, isoliert gegen Masse, max. Last: 500 Ω
Alarmausgang	Relais, Kontakte: 30 V, 1 A
Eingänge	Trigger, Schalten des Lasers
Ethernet Kommunikation	TCP/IP Protokoll 10/100 Mbit/s
Serielle Kommunikation	RS485 voll duplex, nicht adressierbar
Stromversorgung	24 VDC ± 25 %, 1 A
Aufwärmzeit	30 min.

Allgemeine Parameter

Schutzklasse	IP65 (IEC 60529)
Umgebungstemperatur	ohne Wasserkühlung 0 bis 50°C mit Wasserkühlung max. 180°C mit internem Heizelement min. -40°C
Geräteinnentemperatur	0 bis 60°C
Laser	automatische Abschaltung bei < 5°C / > 50°C
Lagertemperatur	-25 bis 65°C
Relative Luftfeuchtigkeit	10 ... 90%, nicht kondensierend
Schock	IEC 60068-2-27, 3 Achsen, in Betrieb: 5 g bei 11 ms, 15 g bei 6 ms
Vibration	IEC 60068-2-6, 3 Achsen, 10 - 150 Hz, in Betrieb 2 g über 20 Hz
Mechanisches Abtastsystem	MTBF: 40.000 Stunden
Wasserkühlung, Luftblasvorsatz	Standard
max. Wasserdruck	15 bar
max. Luftdruck	3 bar
Gewicht	7 kg, inkl. Luftblasvorsatz

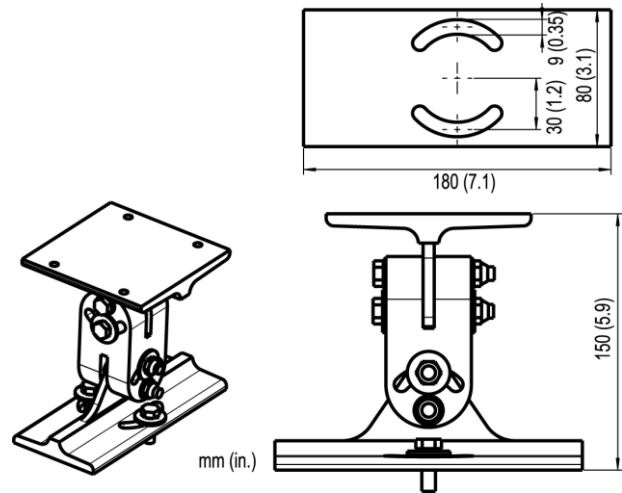
Zubehör

XXXTMP50ACRMB	Justierbarer Montagefuß
XXXSYSPS	Industrienetzteil, 240VAC / 24VDC, 1.3 A
XXXHSFIKIT	Glasfaser Konverter Kit
XXXTMP50THERM	Thermostat für Linescanner

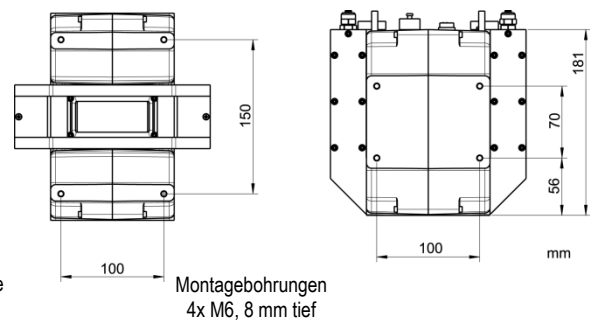
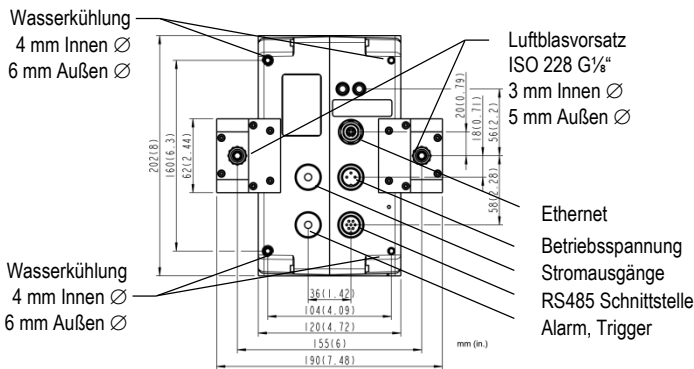
Optionen

...1	1024 Messpunkte pro Zeile
XXXTMP150CERT	Werkskalibrierzertifikat basierend auf Messfühler angebunden an nationale Standards, z.B. DAkkS
...02	Linescanner ohne Luftblasvorsatz

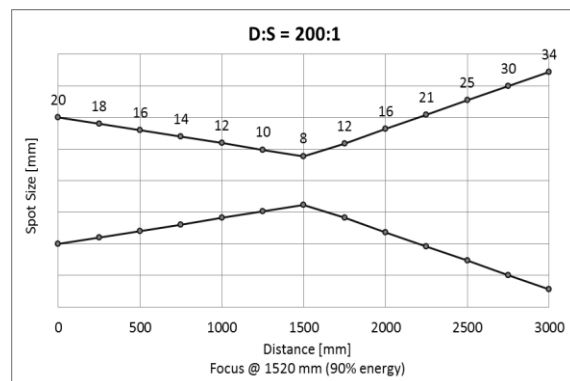
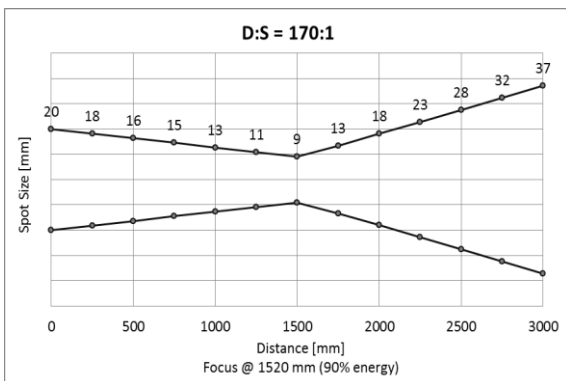
Justierbarer Montagefuß



Anschlüsse und Montage Maße



Optische Parameter



Fluke Process Instruments

Americas

Santa Cruz, CA USA
Tel: +1 800 227 8074 (USA/Canada)
+1 831 458 3900
solutions@flukeprocessinstruments.com

EMEA

Berlin, Deutschland
Tel: +49 30 4 78 00 80
info@flukeprocessinstruments.de

China

Peking, China
Tel: +86 10 6438 4691
info@flukeprocessinstruments.cn

Japan

Tokio, Japan
Tel: +81 03 6714 3114
info@flukeprocessinstruments.jp

Süd- und Ostasien

Indien Tel: +91 22 2920 7691
Singapor Tel: +65 6799 5578
sales.asia@flukeprocessinstruments.com



Weltweiter Service

Fluke Process Instruments bietet verschiedene Serviceleistungen, einschließlich Reparatur und Kalibrierung. Weitere Details erhalten Sie bei Ihrer Niederlassung.

www.flukeprocessinstruments.com

© 2016 Fluke Process Instruments
Änderungen vorbehalten. 10/2016—Rev. C3, 57102