

Die Vorteile auf einen Blick

- ThermoJacket für Umgebungstemperaturen bis zu 315°C
- Schutz von MR, MM, TX oder XR Messköpfen unter extremen Industriebedingungen
- Luft-/Wasserkühlung sowie Luftblasvorsatz in einem Gehäuse

Parameter

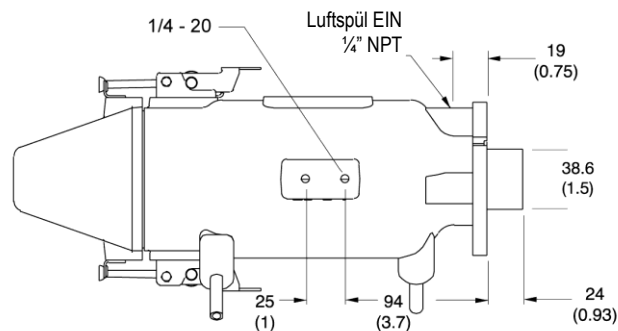
Umgebungstemperatur	
mit Wasserkühlung	bis 315°C
mit Luftkühlung	bis 115°C
Luftblasvorsatz, Durchfluss	36 – 48 l / min
Druck	
Wasserkühlung	275 – 860 kPa
Luftkühlung	550 – 827 kPa
Abmessungen	337 x 125 x 158 mm
Gewicht	3,7 kg (ohne justierbaren Montagefuß)

ThermoJacket

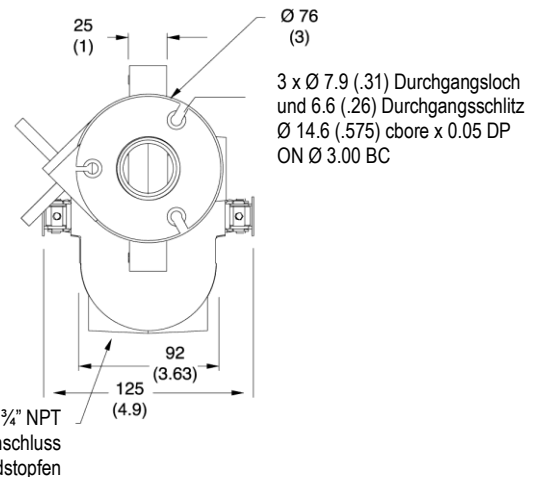
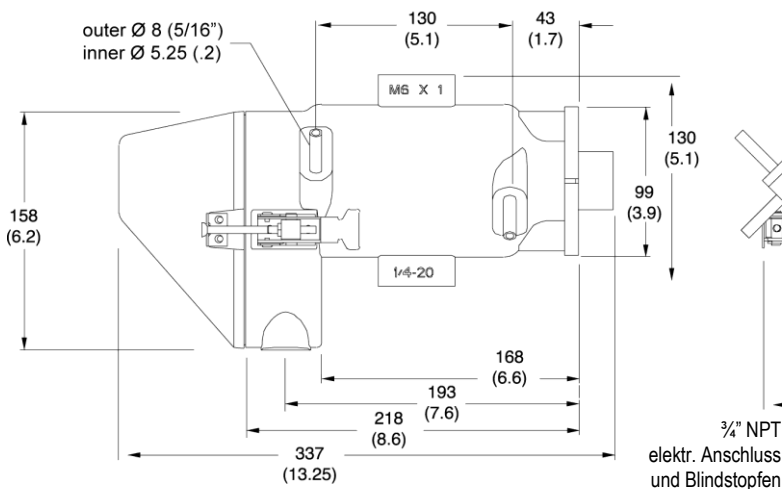
Datenblatt



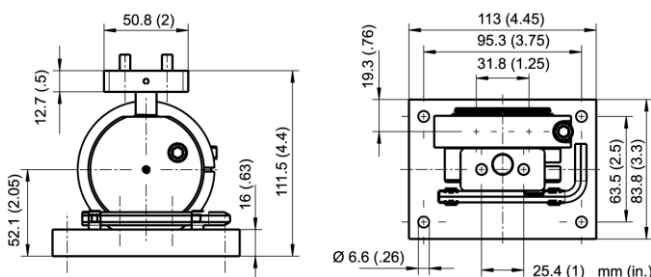
Abmessungen



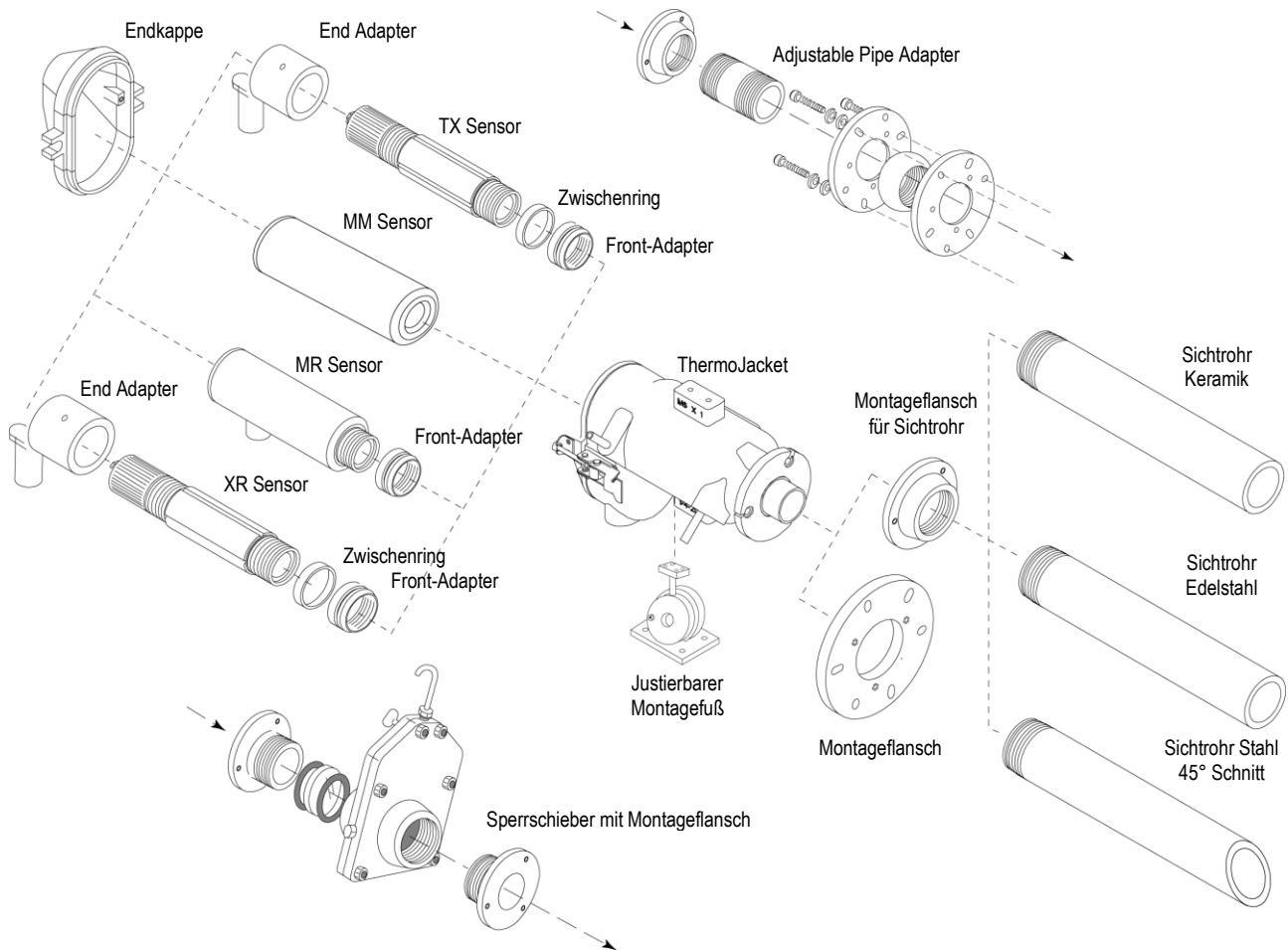
- RAYTXXTJ1M** ThermoJacket für MR Messköpfe
- RAYTXXTJ3M** ThermoJacket für TX Messköpfe
- RAYTXXTJ4M** ThermoJacket für MM Messköpfe
- RAYTXXTJ5M** ThermoJacket für XR Messköpfe



Justierbarer Montagefuß (XXXTXXMB)



Zubehör- Übersicht



Zubehör

Sichtrohre: eingesetzt bei stark reflektierenden Umgebungen.

- Sichtrohr Keramik, 305 mm lang (XXXTST12)
- Sichtrohr Edelstahl, 305 mm lang (XXXTSTC12)
- Sichtrohr Stahl mit 45° Schnitt, 305 mm lang (BEESIGHT)

Montageflansche:

- Montageflansch (XXXTXXMF)
- Montageflansch für Sichtrohr (XXXTXXMST)

Sperrschieber:

- Sperrschieber mit Quarzfenster, max. 870°C, für 1M, 2M und HT (XXXTXXGTQ)
- Sperrschieber mit Amtir Fenster, max. 300°C, für LT, MT, G5, and P7 (XXXTXXGTA)

Regler:

- Luftdruckregler, max. Druck 10 bar, max. Temp. 50°C, Filtergröße 5 µm (XXXTXXAR)
- Luftmengenregler, max. Druck 7 bar, max. Temp. 38°C (XXXTXXCAFR)
- Wassermengenregler, max. Druck 7 bar, max. Temp. 38°C (XXXTXXWR)

Justierbarer Rohradapter (XXXTXXAPA)

Empfohlener Kühlmitteldurchfluss

Umgebungstemperatur	Wasserkühlung	Luftkühlung
93°C	0,3 l / min	95 l / min
121°C	0,6 l / min	110 l / min
149°C	1,0 l / min	120 l / min
232°C	1,3 l / min	
315°C	2,0 l / min	

bei Kühlmitteltemperatur von 20°C

www.raytek.com

55525-1, Rev. D1, 04/2011 – Raytek und das Raytek Logo sind eingetragene Warenzeichen der Raytek Corporation. Alle Rechte vorbehalten. Änderungen vorbehalten. Raytek ist ISO 9001 zertifiziert.

Worldwide Headquarters
Santa Cruz, CA USA
Tel: +1 831 458 – 3900
+1 800 227 – 8074
solutions@raytek.com

European Headquarters
Berlin, Germany
Tel: +49 30 47 80 08 0
Fax: +49 30 4 71 02 51
raytek@raytek.de



Selmatec
Selen Mess- und Automatisierungstechnik
Marie Curie Strasse 12 • 21337 Lüneburg
Tel: 04131 / 604781 • Fax: 04131 / 604776
info@selmatec.de • www.selmatec.de

United Kingdom
ukinfo@raytek.com

France
info@raytek.fr

Raytek®
A Fluke Company